

## Gamma cottura modulare 900XP Griglia elettrica modulo intero

ARTICOLO N° \_\_\_\_\_

MODELLO N° \_\_\_\_\_

NOME \_\_\_\_\_

SIS # \_\_\_\_\_

AIA # \_\_\_\_\_



391271 (E9GREHGCFU)

Griglia elettrica  
monoblocco, modulo intero

### Descrizione

#### Articolo N° \_\_\_\_\_

Riscaldamento tramite resistenze corazzate in incoloy poste sotto la piastra di cottura. Griglie in ghisa facilmente rimovibili per la pulizia. Le griglie in ghisa possono essere utilizzate su due lati (da un lato per grigliare carne e dall'altro per pesce e verdure). Sgocciolatoio per la raccolta del grasso. Pannelli esterni in acciaio inox con finitura Scotch Brite. Piano di lavoro in acciaio inox stampato in un unico pezzo (spessore 1,5 mm). Bordi laterali a taglio laser ad angolo retto per una perfetta giunzione con altre unità.

### Caratteristiche e benefici

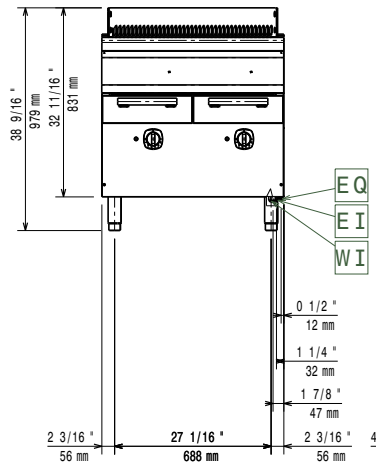
- Resistenze corazzate in "Incoloy" posizionate sotto la griglia di cottura.
- Ogni serie di elementi è dotata di termostato per il controllo della temperatura.
- Spia luminosa di accensione.
- Vassoio sgocciolamento per raccogliere i grassi residui id cottura.
- Alzatina su tre lati facile da rimuovere per le operazioni di pulizia.
- La particolare forma delle manopole protegge dalle infiltrazioni di acqua.
- Certificazione di protezione: grado IPX5.
- Manopola di controllo per la regolazione del livello di potenza.
- L' elemento di riscaldamento può essere inclinato frontalmente per una facile pulizia.
- La struttura monoblocco conferisce maggiore stabilità e facilità di installazione.
- Superficie di cottura doppia: una per la carne e l'altra per il pesce e verdure.
- Il cassetto può essere riempito d'acqua per la produzione di vapore che ammorbidisce la cottura e per facilitare la pulizia.
- La bassa temperatura delle pannellature esterne permette di lavorare in sicurezza.
- Griglie di cottura in ghisa smaltata ad alta resistenza per una facile pulizia.

### Costruzione

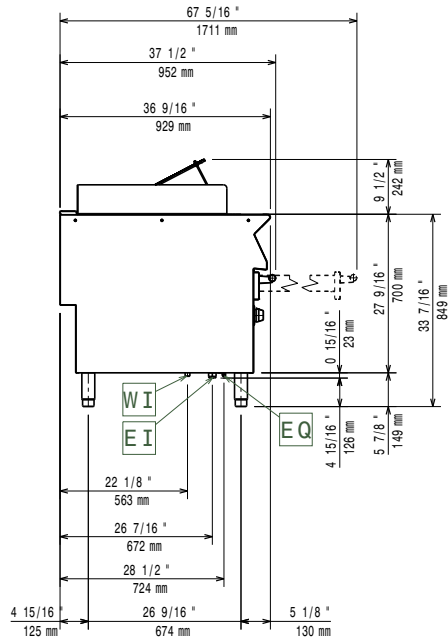
- L'unità ha una profondità di 930mm per offrire una superficie di lavoro di più grandi dimensioni.
- Pannellatura esterna in acciaio inox con finitura Scotch Brite
- Piano di lavoro in acciaio inox AISI 304, spessore 2 mm.
- I modelli hanno bordi laterali ad angolo retto per consentire giunture a livello tra le unità ed eliminare la possibilità di infiltrazioni.

Approvazione: \_\_\_\_\_

Fronte

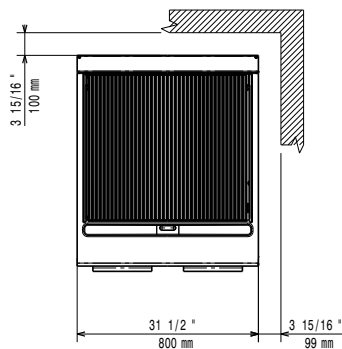


Lato



EI = Connessione elettrica  
EQ = Vite Equipotenziale

Alto



## Elettrico

	380-400 V/3N ph/50-60 Hz
Tensione di alimentazione:	
Potenza installata max:	15 kW
Watt totali:	15 kW

## Informazioni chiave

Se l'apparecchiatura viene montata vicino a apparecchi sensibili alla temperatura, uno spazio di sicurezza di circa 100 mm deve essere predisposto o prevista una qualche forma di isolamento termico.

Dimensioni esterne, larghezza:	800 mm
Dimensioni esterne, profondità:	930 mm
Dimensioni esterne, altezza:	850 mm
Peso netto:	115.5 kg
Peso imballo:	119 kg
Altezza imballo:	1180 mm
Larghezza imballo:	1020 mm
Profondità imballo:	880 mm
Volume imballo:	1.06 m <sup>3</sup>
Gruppo di certificazione:	EG92F

**Accessori inclusi**

- 1 x Raschietto per griglie in ghisa PNC 206422

**Accessori opzionali**

- Kit per sigillatura giunzioni PNC 206086
- Kit 4 ruote piroettanti, 2 con freno (da ordinare assieme al kit installazione su ruote/piedini) PNC 206135
- Kit piedini flangiati PNC 206136
- Zoccolatura frontale per installazione su zoccolo in cemento, 800 mm PNC 206148
- Zoccolatura frontale per installazione su zoccolo in cemento, 1000 mm PNC 206150
- Zoccolatura frontale per installazione su zoccolo in cemento, 1200 mm PNC 206151
- Zoccolatura frontale per installazione su zoccolo in cemento, 1600 mm PNC 206152
- 2 ZOCCOLATURE LATERALI-INST.SU ZOCC.-900 PNC 206157
- Zoccolatura frontale per elementi da 800 mm (non adatta per la base Ref-Freezer della 900XP) PNC 206176
- Zoccolatura frontale per elementi da 1000 mm (non adatta per la base Ref-Freezer della 900XP) PNC 206177
- Zoccolatura frontale per elementi da 1200 mm (non adatta per la base Ref-Freezer della 900XP) PNC 206178
- Zoccolatura frontale per elementi da 1600 mm (non adatta per la base Ref-Freezer della 900XP) PNC 206179
- 2 zocolature laterali (non adatta per la base Ref-Freezer) PNC 206180
- Kit di copertura vano tecnico per installazione singola PNC 206181
- Kit di copertura vano tecnico per installazione schiena contro schiena PNC 206202
- 4 piedini per installazione su zoccolo in cemento (non adatti per la griglia monoblocco della 900) PNC 206210
- Rubinetto per griglie monoblocco da 800 mm PNC 206281
- Alzatina per camino per elementi da 800 mm PNC 206304
- Corrimano posteriore 1200mm - Marine PNC 206309
- Kit per installazione su ruote/piedini da 800 mm PNC 206367
- Kit per installazione su ruote/piedini da 1200 mm PNC 206368
- Kit per installazione su ruote/piedini da 1600 mm PNC 206369
- Kit per installazione su ruote/piedini da 2000 mm PNC 206370
- Pannello di copertura posteriore da 800 mm PNC 206374
- Pannello di copertura posteriore da 1000 mm PNC 206375
- Pannello di copertura posteriore da 1200 mm PNC 206376
- Coppia di griglie in acciaio inox con canaline di scolo per griglie a golosa, monoblocco da 800 mm PNC 206405
- Raschietto per griglie top in acciaio inox con canaline di scolo PNC 206421

- Raschietto per griglie in ghisa PNC 206422
- Corrimano laterale destro e sinistro PNC 216044
- Corrimano frontale da 800 mm PNC 216047
- Corrimano frontale da 1200 mm PNC 216049
- Corrimano frontale da 1600 mm PNC 216050
- 2 pannelli copertura laterale (H=700 P=900) PNC 216134
- Piano porzionatore da 800 mm PNC 216186